



Общество с ограниченной ответственностью

**УНИТЭК**

Адрес: Москва, ул. Верейская 29; Почтовый адрес: 121309, Москва, а/я 4  
[www.unytec.ru](http://www.unytec.ru); [unytec@gmail.com](mailto:unytec@gmail.com)

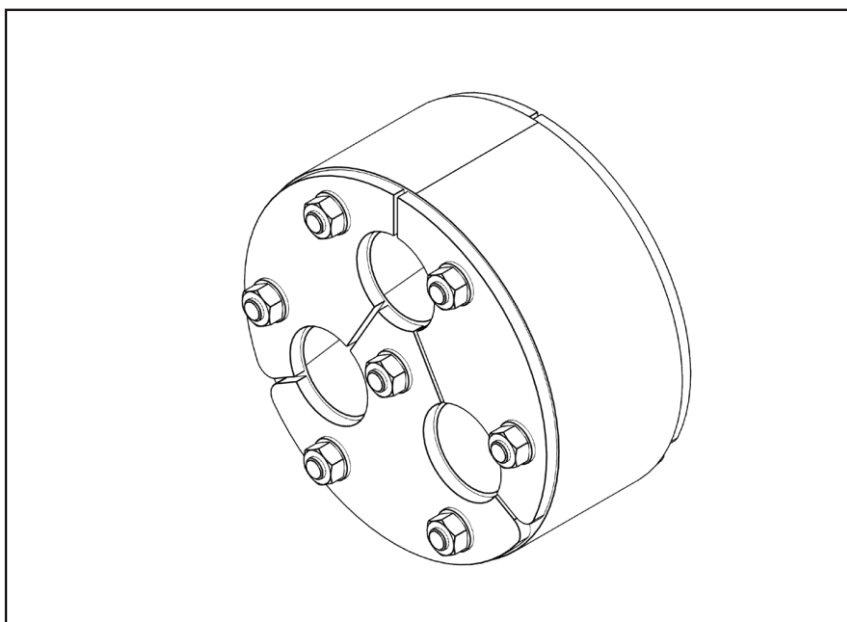


RU

**Уникс-RS  
Уникс-RM**

**герметизация одиночных и групповых  
проходок кабелей и трубопроводов**

**Инструкция по монтажу**





## Содержание

- 1 Общие сведения и назначение
- 2 Инструкция по технике безопасности
- 3 Описание
- 4 Комплект поставки
- 5 Необходимые инструменты и приспособления
- 6 Монтаж

### 1 Общие сведения и назначение

Уплотнительные модули Уникс RS и Уникс RM предназначены для обустройства одиночных и групповых проходок кабелей или трубопроводов через гильзу, установленную в пересекаемой конструкции, или непосредственно через пробуренное отверстие.

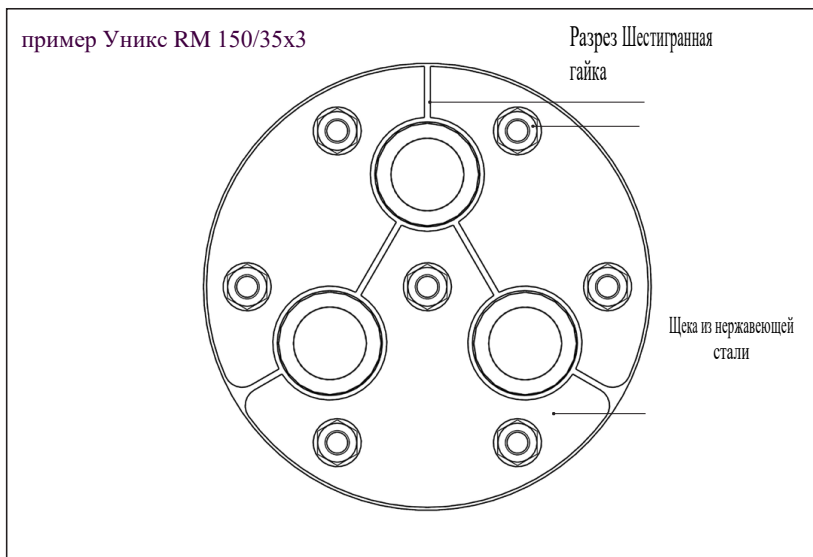
### 2 Инструкция по технике безопасности



- Во время установки предохранять уплотнительные модули от повреждений, влаги и загрязнений.
- Перед установкой уплотнителей кабельные линии должны быть обесточены.
- Для очистки поверхностей гильзы, уплотнительных модулей, кабелей и трубопроводов запрещается использовать чистящие средства на основе органических растворителей.
- Уплотнительные модули не являются опорными элементами конструкции и, следовательно, не могут поглощать любые механические нагрузки. Перед установкой уплотнителей кабели и трубопроводы должны быть центрированы относительно отверстия проходки или гильзы, надежно зафиксированы при помощи опор или подвесов.
- Запрещается устанавливать поврежденные компоненты.
- Организация работ должна соответствовать государственным требованиям, нормам и правилам в области техники безопасности и промышленной санитарии при производстве строительных работ, соответствующим нормативам и правилам СПО, а также стандартам предприятия-производителя работ, рабочим и методическим инструкциям.



### 3 Описание



### 4 Комплект поставки

В комплект поставки входят:

1. уплотнительный модуль Уникс RS или Уникс RM
2. сопроводительный паспорт
3. силиконовая смазка

### 5 Инструменты и приспособления

Чтобы правильно установить уплотнительный модуль, в дополнение к обычным инструментам понадобятся следующие инструменты и приспособления:

- динамометрический гаечный ключ - 1
- удлинитель 100 мм – 1
- гаечная головка соответствующего размера -

1



- При одностороннем монтаже уплотнителя в гильзе, уплотнение производится снаружи здания
- Если монтаж выполняется правильно, то необходимости подтягивать винты не будет в процессе эксплуатации



## 6 Монтаж

1. Перед установкой необходимо проверить внутренний диаметр гильзы (отверстия)

**1** должен быть равен или больше наружного диаметра  $D$  мм уплотнителя Уникс RS; -RM не более, чем на 3 мм; - наружный диаметр кабеля/трубы может отличаться от диаметра  $d$  в пределах  $\sim 1$  мм



- При бурении отверстия в бетоне для пропуска кабеля/трубопровода возможно образование сколов.
- Перед установкой уплотнителя рекомендуется обработать бетон вокруг отверстия с помощью подходящего жидкого пластика или эпоксидной смолы.

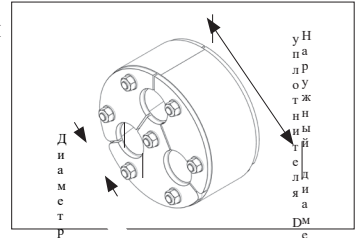
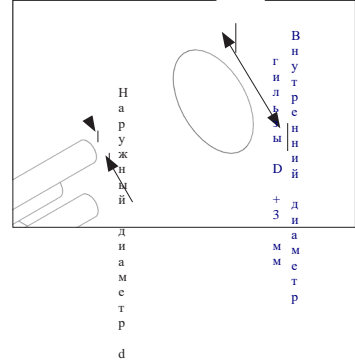
**2**

**2.** Проверить наружный диаметр уплотнителя ( $D$ ) и диаметры канала(ов), в которые укладываются кабели или трубы ( $d$ ) (см.таблицу).

Очистить поверхности гильзы (отверстия в стене) и кабелей (труб).



**На поверхности кабеля (трубы) не должно оставаться любых непрерывных продольных меток в зоне уплотнения в случае перемещения кабелей/труб немного вперед или назад.**



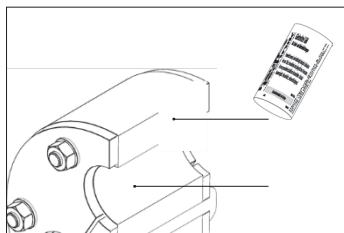
$D$  = диаметр уплотнителя<sup>p</sup>  
 $d$  = посадочный диаметр  
 отверстий для кабеля/трубы

Таблица

	Диапазон диаметров	Допуск
Диаметр уплотнителя ( $D$ )	30 - 500	$D_{-3}^0$
Посадочный диаметр ( $d$ )	6 - 450	$d_0^{+3}$

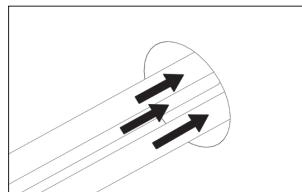


**3** Вкладыш уплотнителя сделан таким образом, что линия разделения частей резинового уплотнительного элемента выполнена с недорезом до краев. Перед установкой уплотнитель необходимо разделить на составные части, разрезав перемычки ножом (ни в коем случае не требуется разбирать уплотнитель, раскручивая винты с гайками). Нанести на поверхности внутренних частей уплотнительного модуля смазку из комплекта.

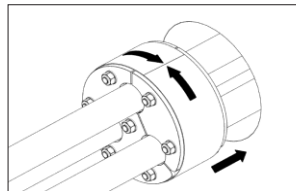


**Не следует покрывать смазкой наружную уплотнительную поверхность. Она должна быть чистой, сухой и обезжиренной. При попадании смазки наружную поверхность рекомендуется удалить ее при помощи х/б ветоши, промыть чистой водой и высушить.**

Проложить кабели (трубы) через гильзу/отверстие в ограждающей конструкции.



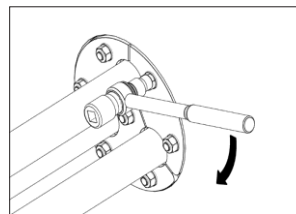
**5** Собрать уплотнительный модуль вокруг кабеля/трубы и полностью завести в гильзу заподлицо со стеной.



**6** Затянуть гайки динамометрическим ключом крест-накрест с рекомендуемым моментом затяжки, указанным в таблице.



**Для тонкостенных и пластиковых труб, не затягивать гайки настолько, чтобы трубы деформировались. Рекомендуемый момент затяжки 2,0 - 2,5 Н\м**





Таблица

Мах. допустимый крутящий момент		Размер ключа
Резьба	Момент затяжки	S
M5	4 Нм	8
M6	5 Нм	10
M8	10 Нм	13
M10	20 Нм	17

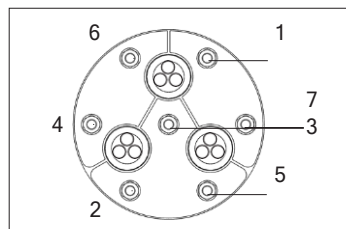


Схема затяжки гаек



**Наши продукты разработаны специально для установки в корпусах изсовременных строительных материалов. Мы не несем ответственность за использование уплотнителей Уникс RS и Уникс RM с отклонениями от настоящей инструкции без заранее полученного нашего письменного подтверждения.**

